

披叠板的介绍

披叠板是经高温蒸压处理的纤维硅酸盐板。板材的主要原材料为水泥、纤维及其它矿物质，100%不含石棉及其它有害物质。

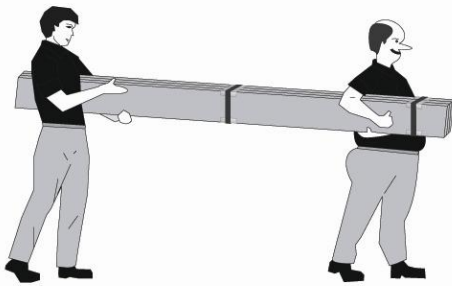
厚度：7.5mm、9mm

标准规格：3000*190mm

表面花纹：平湖、水曲柳、雪松

披叠板的搬运

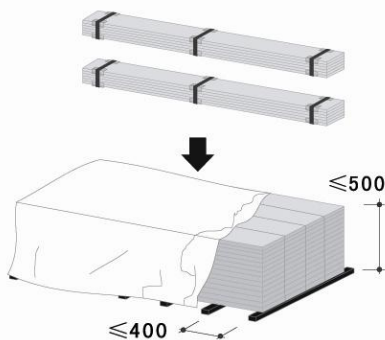
披叠板在出厂前已按捆包装。每捆应由两个人搬运，板材在搬运过程中短边必须保持垂直。单片的板材搬运时短边同样必须保持垂直。



披叠板的存放

披叠板必须储存于室内。板材应放置于干燥、坚实、平整的物体上，严禁直接置于地面之上。每垛板材必须用防水薄膜覆盖，但要保证板材与周围的空气相通。

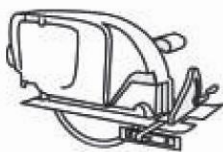
不能零散地直立或斜置披叠板。板材应按不同的规格整齐堆放，每垛的最大高度为500mm。



披叠板的切割

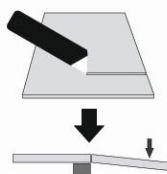
1. 大量切割时，可以使用硬质合金锯切割。

2. 木工锯切割板材



3. 使用切割刀

4. 有弧度的地方可使用曲线锯。



板材和切割机在切割过程中都必须保持平稳，防止板材边缘出现不规则的缺口。切割时，板材的正面朝上。

木龙骨骨架

木龙骨安装前，须按规范做防腐处理。

木龙骨骨架通过锚固件固定到结构墙体之上。固定每条木龙骨的锚固件在竖向的最大间距为800mm，可选用木龙骨专用的尼龙敲击锚栓。

龙骨的覆盖截面宽度不应小于50mm，龙骨排列间距不应大于600mm，每块板材至少跨三条龙骨。如果板材只有两条龙骨支撑时，这两条龙骨的间距不能大于400mm。

披叠板的固定

披叠板可通过不锈钢钢钉或木螺钉固定在木龙骨骨架上。

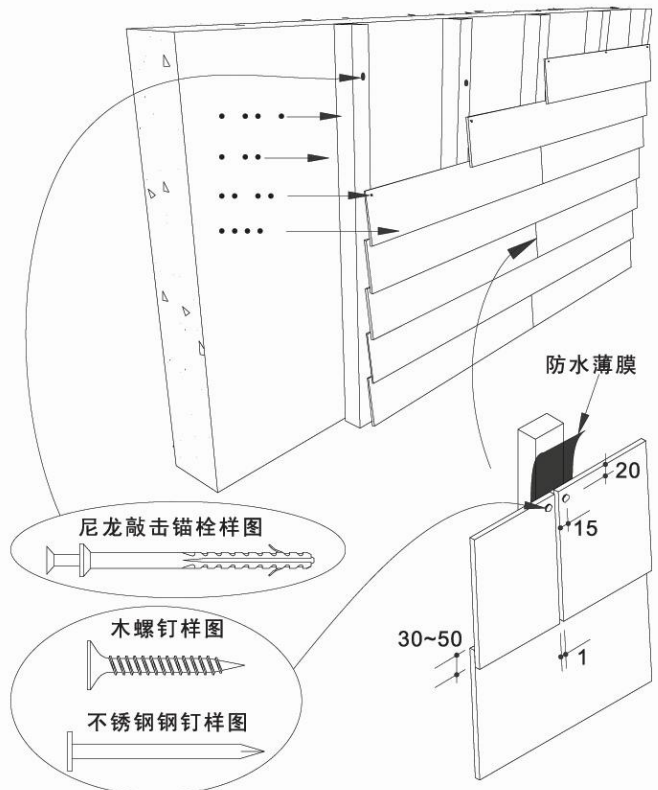
不锈钢钢钉的最小尺寸：2.5*35mm

木螺钉的最小尺寸：4*40mm

无论如何，固定板材的紧固件（钢钉或螺钉）的头部不得高于板面。所以，在固定板材之前，在紧固件（钢钉或螺钉）的位置需预钻孔。

固定披叠板的紧固件离板材横向长边的距离为20mm。在板材的角部，紧固件离竖向端边的距离为15mm。

披叠板之间的搭接尺寸为：30~50mm。



披叠板的安装

1. 在固定龙骨的位置做出标记，根据要求安装龙骨，调整平整度及垂直度。当考虑保温要求需放置保温材料时，需加厚板材与墙面之间的空腔。同时也需保证保温材料和板材背面之间的空腔厚度大于30mm。
2. 板材的安装从下部开始，为使底部第一块披叠板倾斜，需使用一件宽度为30mm，与披叠板厚度相同的板条将其垫起。
3. 披叠板需与每条支撑的龙骨连结，板材之间的竖向接缝需相互错开。两块披叠板竖向接缝处的背后加上一层防水薄膜，并且紧贴在板材背后，以防止雨水进入骨架里面。
4. 披叠板有与外界相通的地方（如底部）可以用穿孔围蔽（如不锈钢丝网）封住，以防小动物进入内部。
5. 披叠板可以在正常状态下弯曲
7.5mm厚的披叠板弯曲半径不小于3000mm；
9mm厚的披叠板弯曲半径不小于5000mm。
板材弯曲时，固定板材的竖向龙骨中心间距不大于350mm。

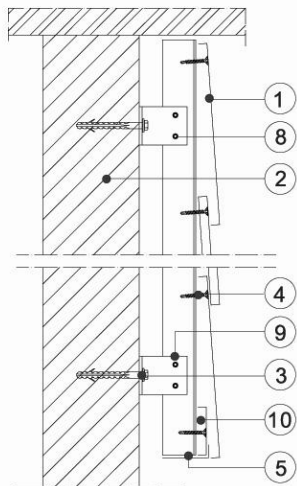
披叠板的饰面处理

若使用预涂的披叠板，可直接安装并且不需做饰面处理。

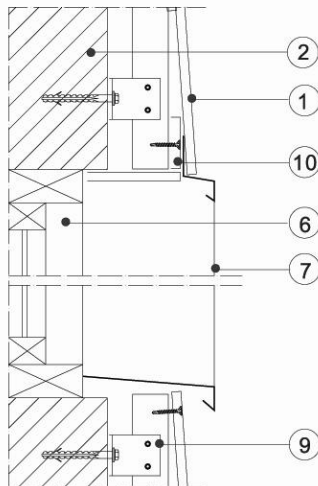
若使用表面没有预涂处理的披叠板，可以在工地现场用外墙涂料对板材进行装饰。

外墙涂料的应用请参照涂料厂家的说明。

披叠板安装的节点图



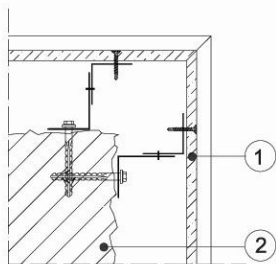
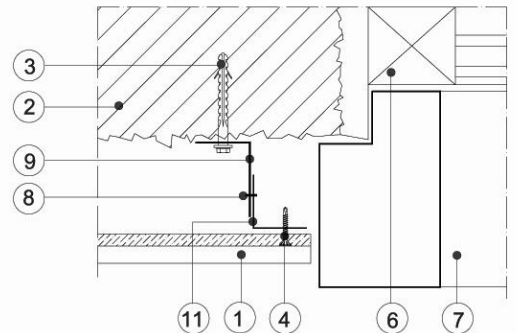
披叠板顶部、底部构造



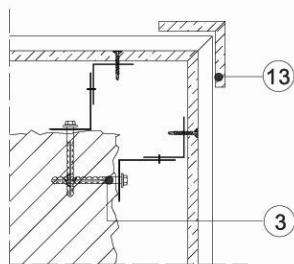
窗户节点竖向剖面

图示代码

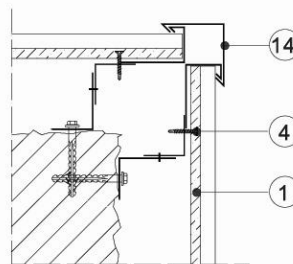
- 1. 披叠板
- 2. 墙体
- 3. 尼龙敲击锚栓
- 4. 紧固件
- 5. 穿孔围蔽
- 6. 窗户
- 7. 窗户封套
- 8. 铆钉
- 9. 支座
- 10. 30mm宽板条
- 11. 钢龙骨
- 12. 防水转角条
- 13. 收边板条
- 14. 转角配件
- 15. 铝合金转角配件



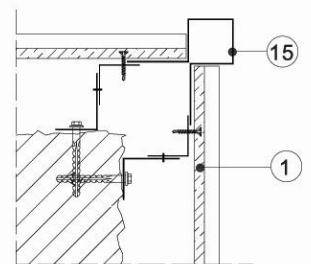
阳角节点剖面——1



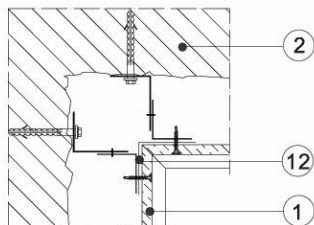
阳角节点剖面——2



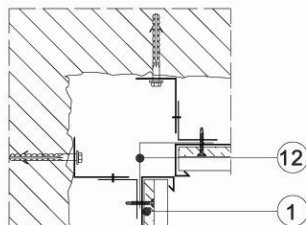
阳角节点剖面——3



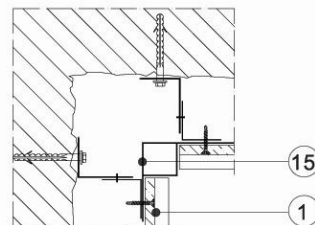
阳角节点剖面——4



阴角节点剖面——1



阴角节点剖面——2



阴角节点剖面——3

说明：
关于节点图中的各种配件
详细的说明可参考《外墙
披叠板技术手册》。

安全施工注意事项

切割披叠板最好在开阔的室外或通风条件很好的环境中进行；尽量使用带吸尘装置的电动切割设备，切割人员应该佩戴口罩。

在板材加工后会有剩余的粉尘残留于工程现场，清扫时请用吸尘器吸收粉尘或洒水后清扫。清扫的粉尘置于垃圾袋中，避免粉尘飞扬到空气中。

剩余的板材余料可当建筑垃圾处理而不会破坏生态环境。

单位面积材料用量

以下的数据是以一堵无限大且无任何开口的连续墙体进行的理论计算，使用的板材宽度为190mm，竖向搭接为30mm。显然，这些数据是最少的使用量，仅作为工程中对披叠板用量的预估。实际订购材料时请进行详细的核算。

披叠板：6.25m²

紧固件：10.4颗/m²

龙骨：1.67m²

支座：2.09个/m²

铆钉：4.17支/m²

锚固件：2.09个/m²



中国环境标志产品

100%不含石棉
100% Asbestos Free

备注：

北京英红建博科技发展有限公司
BEIJING YINGHONG JIANBO TECHNOLOGY DEVELOPMENT CO.,LTD.
地址：北京市海淀区西三旗程远大厦B座125室
邮编：100096
电话：010-82937275 61779757
传真：010-82935993
E-mail: renjiqiang8087@sina.com
http://www.bjsnw.com